

# FMB-001

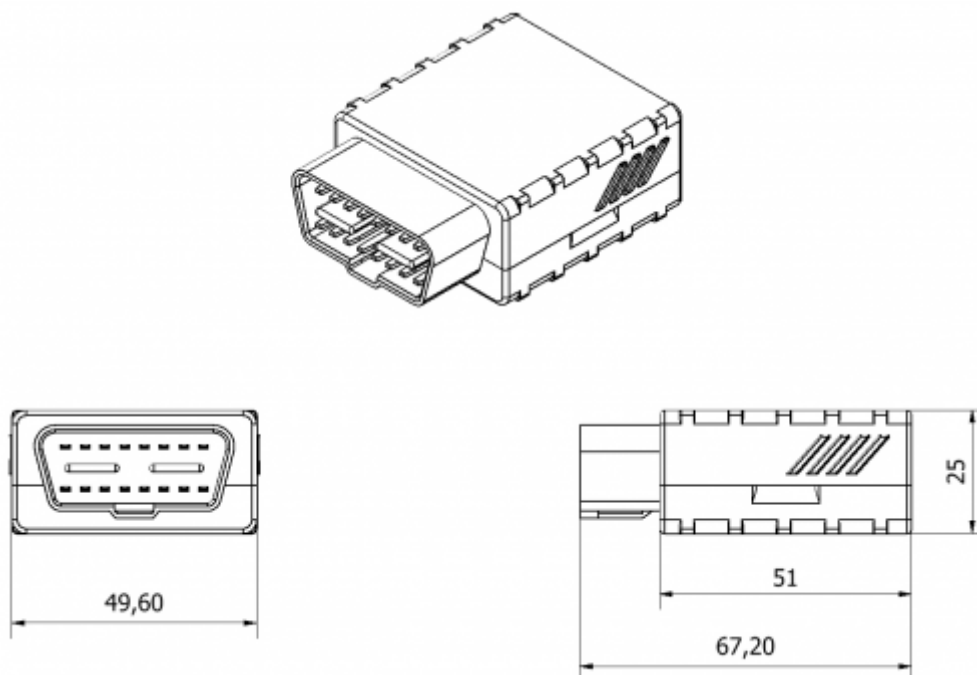


## Technische Spezifikationen

<b>Allgemein</b>	
GSM/GPRS/GNSS	Teltonika TM2500 Quad Band Modul (GSM 850/900/1800/1900 MHz) GPRS Multislot Klasse 12 (bis zu 240 kbps) SMS (Text, Daten) Integrierter GNSS Empfänger bis zu -165 dBm GNSS Empfänger Genauigkeit
Hardware	Integrierter Bewegungssensor Integriertes Blue-Tooth 3.0 und 4.0 Integrierte GNSS und GSM Antenne 128 MB Flashspeicher (max. 422400 Einträge) Li-Io Akku
Schnittstellen	Spannungsversorgung 1x digitaler Eingang USB Port OBD2 Anschluss 2x Status-LED
<b>Witterung</b>	
Temperatur im Betrieb	-25 is +55 °C
Temperatur lagernd	-40 bis +70 °C
Luftfeuchtigkeit lagernd	5 bis 95% nicht kondensierend
<b>Elektrische Eigenschaften</b>	
Energieverbrauch	max. 2W bei 12V
Sicherung	3A, 125V
Ladestrom	max. 250mA
Batterie	Li-Io Akku 3,7V 170 mAh
Spannungsversorgung	10 bis 30 V
Eingangswiderstand	15kΩ

Das Gerät hat folgende Zertifizierungen: CE / RED, E-Mark, EAC, RoHS, REACH, Declaration of IMEI assignment, Declaration of device operation temperature.

## Abmessungen



Alle Angaben in mm

## LED Anzeige

### Navigations LED

Blinkcode	Beschreibung
Dauerhaft AN	kein GNSS Signal
1x pro Sekunde	Normaler Modus, GNSS aktiv
AUS	GNSS ist ausgeschaltet: Gerät ist im Schlafmodus oder Kurzschluss der GNSS Antenne

### Status LED

Blinkcode	Beschreibung
1x pro Sekunde	Normaler Modus
1x alle 2 Sekunden	Schlaf Modus
schnell (Kurzzeitig)	Modem Aktivität
AUS	Gerät nicht im Betrieb oder Firmware ist geflashed

## Installation

1. OBD2 Anschluss im Fahrzeug finden
2. Den FMB-001 in den Anschluss einschieben

**Hinweis:** Es gibt nur eine Möglichkeit das Gerät einzuschieben, achten Sie darauf die PINs nicht zu beschädigen.

From:

<https://wiki.gps-watch.de/> - **Wiki**

Permanent link:

<https://wiki.gps-watch.de/hardware/fmb-001>

Last update: **2021/05/20 11:45**

