

FMB-010

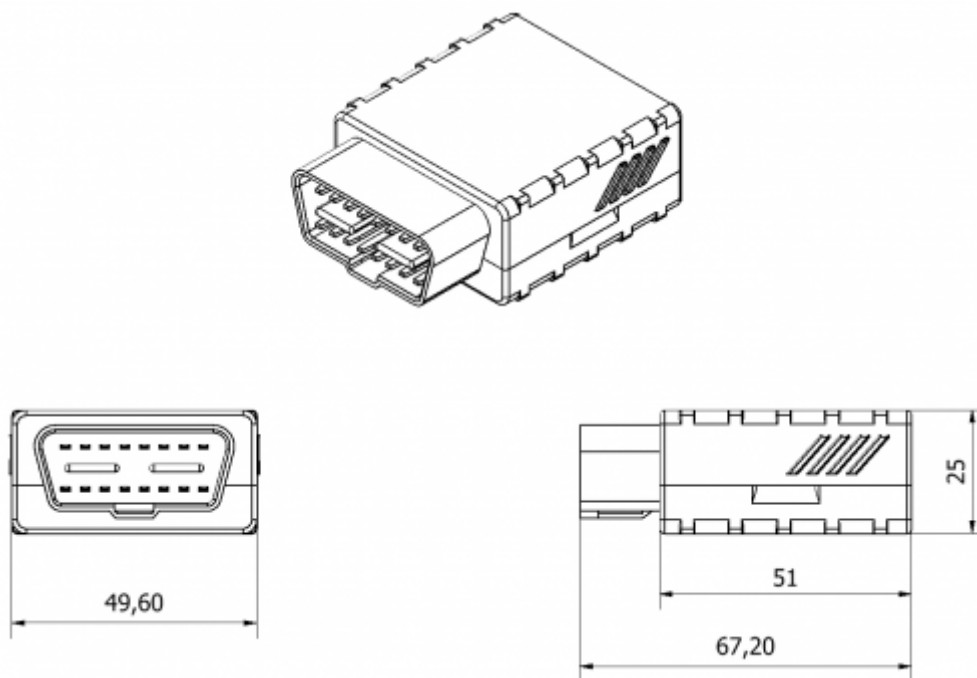


Technische Spezifikationen

Allgemein	
GSM/GPRS/GNSS	Teltonika TM2500 Quad Band Modul (GSM 850/900/1800/1900 MHz) GPRS Multislot Klasse 12 (bis zu 240 kbps) SMS (Text, Daten) Integrierter GNSS Empfänger bis zu -165 dBm GNSS Empfänger Genauigkeit
Hardware	Integrierter Bewegungssensor Integriertes Blue-Tooth 3.0 und 4.0 Integrierte GNSS und GSM Antenne 128 MB Flashspeicher (max. 422400 Einträge) Li-Io Akku
Schnittstellen	Spannungsversorgung 1x digitaler Eingang USB Port OBD2 Anschluss 2x Status-LED
Witterung	
Temperatur im Betrieb	-25 is +55 °C
Temperatur lagernd	-40 bis +70 °C
Luftfeuchtigkeit lagernd	5 bis 95% nicht kondensierend
Elektrische Eigenschaften	
Energieverbrauch	max. 2W bei 12V
Sicherung	3A, 125V
Ladestrom	max. 250mA
Batterie	Li-Io Akku 3,7V 170 mAh
Spannungsversorgung	10 bis 30 V
Eingangswiderstand	15kΩ

Das Gerät hat folgende Zertifizierungen: CE / RED, E-Mark, EAC, RoHS, REACH, Declaration of IMEI assignment

Abmessungen



Alle Angaben in mm

LED Anzeige

Navigations LED

Blinkcode	Beschreibung
Dauerhaft AN	kein GNSS Signal
1x pro Sekunde	Normaler Modus, GNSS aktiv
AUS	GNSS ist ausgeschaltet: Gerät ist im Schlafmodus oder Kurzschluss der GNSS Antenne

Status LED

Blinkcode	Beschreibung
1x pro Sekunde	Normaler Modus
1x alle 2 Sekunden	Schlaf Modus
schnell (Kurzzeitig)	Modem Aktivität
AUS	Gerät nicht im Betrieb oder Firmware ist geflashed

Installation

1. OBD2 Anschluss im Fahrzeug finden
2. Den FMB-010 in den Anschluss einschieben

Hinweis: Es gibt nur eine Möglichkeit das Gerät einzuschieben, achten Sie darauf die PINs nicht zu beschädigen.

From:

<https://wiki.gps-watch.de/> - **Wiki**

Permanent link:

<https://wiki.gps-watch.de/hardware/fmb-010>

Last update: **2019/10/15 15:42**

