

FMS-500 Light



Anwendungen:

- Live Ortung und Datenerfassung
- Eco Fahrten
- Geofencing und Geschwindigkeitsmessung
- Treibstoff Füllstand Sensor (Analog und Frequenz)
- Fahreridentifizierung
- Temperatur-/Feuchtigkeits-Sensor
- Ausgangssteuerung und Abschaltung aus der Ferne

Zertifizierung:

Von BCE hergestellte Produkte werden in mehr als 20 europäischen, der Gemeinschaft unabhängiger Staaten, dem mittleren Osten, in afrikanischen und südamerikanischen Ländern verkauft. Die Produktionslinien bei BCE ist nach ISO 9001 zertifiziert.

Technische Spezifikationen

Allgemeines	
Schnittstelle	1-Wire
Eingänge	4x digital (Frequenz, Impuls Zähler AN/AUS Modus) 3x analog, 11 bit, 0-36V
Ausgänge	2x digital, (-)
Spannungsversorgung	8-31V Überspannungsschutz bis 150V Verbrauch bei 12V: Aktiv: < 50mA, Standby: < 8mA Protokollierung einer Stromtrennung im Ereignislog Interne Batterie 210/700 mAh (optional)
Interner Speicher	8MB, bis zu 150.000 Einträge
Beschleunigungssensor	3-Achsen Digital Beschleunigungssensor
Interner Kilometerzähler	+
Betriebstemperaturbereich	-40 bis +85 °C
Abmessungen	68x91x19 mm
Gewicht	Gerät - 62g; Set - 141g
GSM	Interne Antenne
GSM/GPRS Klasse	10 (bis zu 85,6 kbit), Klasse B
GSM Störungserkennung	+
GNSS	Interne Antenne
Empfindlichkeit	-162 dBm
Signal Erkennung	Kalt: <30 s warm: 1 s A-GPS Unterstützung

Physische Eigenschaften



- 1. Geräte und GPS Status LED
- 2. SIM Karte
- 3. 2x4 PIN Stecker Anschluss
- 4. USB Anschlss

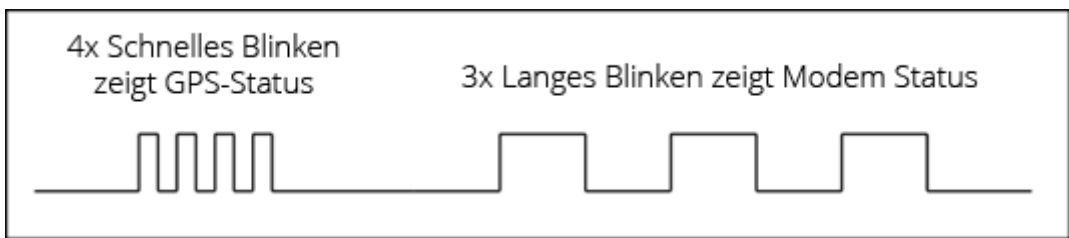
Abmessungen



***Abmessungen in mm**

LED Anzeige

Das FMS-500 Light hat eine LED-Leuchte zur Anzeige für denn GPS und GSM-Modem-Status. Die LED-Leuchte beginnt nur zu blinken, wenn der digitale Eingang IN5 an Klemme 15 angeschlossen ist!



Kurzes Blinken zeigt den GPS-Status an.

Blinkcode	GPS Satelliten	Bedeutung
1	0 GPS-Satelliten	Kein GPS
2	2 GPS-Satelliten	HDOP > 1.5 (Ungenau)
3	3 GPS-Satelliten	HDOP < 1.5 (Ausreichend)
4	4 GPS-Satelliten	HDOP < 1.5 (Ausreichend)
5	5 GPS-Satelliten	HDOP < 1.5 (Ausreichend)
6	6 GPS-Satelliten	HDOP < 1.5 (Gut)
7	7 GPS-Satelliten	HDOP < 1.5 (Gut)
8	8 GPS-Satelliten	HDOP < 1.5 (Sehr gut)
9	9 GPS-Satelliten	HDOP < 1.5 (Sehr gut)
10	10 GPS-Satelliten	HDOP < 1.5 (Optimal)
11	11 GPS-Satelliten	HDOP < 1.5 (Optimal)
12	12 GPS-Satelliten	HDOP < 1.5 (Optimal)

Schnelles Blinken zeigt den GSM-Modem-Status an.

Schnelles Blinken	Bedeutung
1	Daten werden gesendet, Internet verbunden, GPRS verbunden, GSM verbunden, SIM-Karte OK, Modem verbunden
2	Internet verbunden, GPRS verbunden, GSM verbunden, SIM-Karte OK, Modem verbunden
3	GPRS verbunden, GSM verbunden, SIM-Karte OK, Modem verbunden
4	GSM verbunden, SIM-Karte OK, Modem verbunden
5	SIM-Karte OK, Modem verbunden
6	Modem wird gestartet
7	FM-Gerät Startet

Pinbelegung



OUT2	IN4/ADC3	GROUND	BATTERY+
1 WIRE	IN5/ADC5	IN3/OUT1	IN2/ADC4

FMS500 Light Rev0022:

OUT2/ADC3	IN4	GROUND	BATTERY+
1 WIRE	IN5	IN3/OUT1	IN2/ADC4

Nr.	Kabel	Farbe	Funktion	Technische Eigenschaft
1	OUT2	WEISS	AUSGANG	1,7A
2	IN4/ADC3	BLAU SCHWARZ	DIGI. EINGANG oder AUSGANG	Eingangs impedanz 0,4 MΩ 3kHz, +/- 1Hz 4,7V (+/- 3%) 1,7A
3	GROUND	SCHWARZ	MASSE (K31)	0V
4	BATTERY+	ROT	Spannungsversorgung +12-36V (K30)	min. Start 10V min. Betrieb 6V
5	1 WIRE	BRAUN	INTERFACE	iButton/Temperatur/Feuchtigkeitssensor
6	IN5/ADC5	GRAU SCHWARZ	ZÜNDUNG (K15) oder ADC5 (Analog) EINGANG	Eingangs impedanz 0,4 MΩ 3kHz, +/- 1Hz 4,7V (+/- 3%) 0,001V +/- 1,5% 11Bit max. 40V
7	IN3/OUT1	LILA SCHWARZ	DIGI. EINGANG oder AUSGANG	Eingangs impedanz 0,4 MΩ 3kHz, +/- 1Hz 4,7V (+/- 3%) 1,7A
8	IN2/ADC4	WEISS SCHWARZ	DIGI. EINGANG oder AUSGANG	Eingangs impedanz 0,4 MΩ 3kHz, +/- 1Hz 4,7V (+/- 3%) 1,7A

ACHTUNG **IN5/ADC5** darf nicht auf **Dauerplus** liegen sondern benötigt ein Zündungsplus K15

Installation

Das Gerät darf nur innerhalb des Fahrzeugs montiert werden. Es darf nicht im Motorraum, an der Kabine oder an anderen Stellen angebracht werden, wo Umwelteinflüsse direkt einwirken können. Das Gerät muss, versteckt und vor Nässe geschützt angebracht werden. Z.B. Unter einer Abdeckung wie dem Armaturenbrett. Das Gerät muss in fester Position angebracht werden um durch zufällige Stöße verursachte Erschütterungen zu vermeiden. Die Befestigung mit (ausschließlich) einem Anschlusskabel ist verboten! Das Gerät muss horizontal angebracht werden. Eine präzise Ausrichtung ist notwendig, um eine korrekte Funktionalität der Beschleunigungssensoren zu gewährleisten. Eine falsche Ausrichtung kann zu fehlerhafter Datenerfassung führen.

Für eine einfache Installation ist es ausreichend, wenn Sie **POWER** (K30), **MASSE** (K31) und **ZÜNDUNG** (K15) verbinden



ACHTEN SIE BEIM EINBAU DARAUF DAS DIE OBERSEITE DES GERÄTES „THIS SIDE UP“ IN DIE HIMMELSRICHTUNG ZEIGT.

Spannungsversorgung:

Die Spannungsversorgung für das Gerät muss direkt von der Batterie erfolgen unter Benutzung einer 1A Sicherung.

Masse:

Der Masseanschluss sollte direkt mit der Fahrzeugkarosserie verbunden werden. Eine zuverlässige Verbindung muss garantiert werden, Das Kabel sollte verschraubt oder vernietet werden.

Zündungseingang:

Der IN5 Eingang anschließen wo eine Spannung vorhanden ist, wenn die Zündung des Fahrzeugs betätigt wird.

Universelle digitale Ein-/Ausgänge (optional)

Die Eingänge IN2-5 werden zum Datenempfang von externen Geräten genutzt.

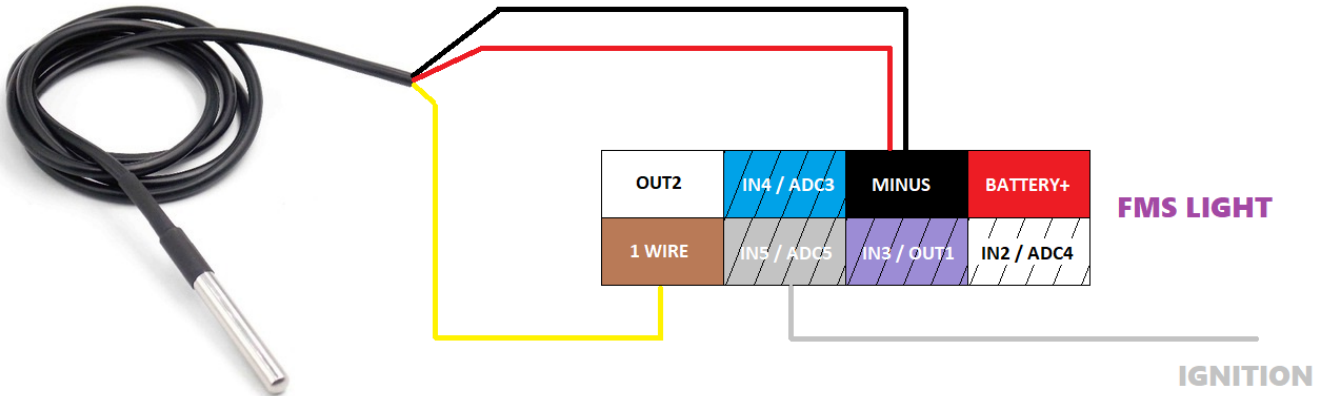
Analoge Ein-Ausgänge (optional)

ADC3-5 werden zum Datenempfang von externen Geräten genutzt, Messung erfolgt über Spannungen im Bereich von 0-40V

Teperatursensor

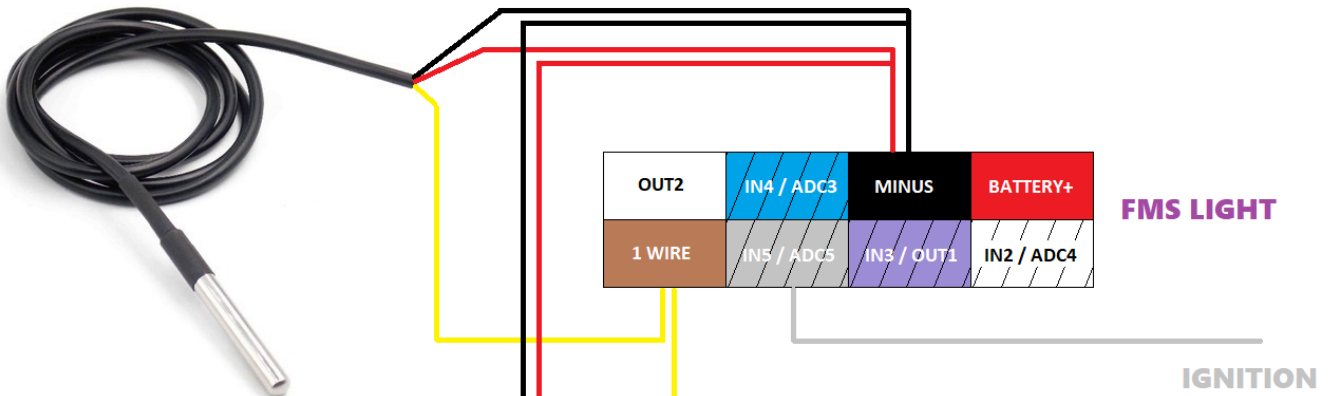
1 Sensor

TEMPERATURE SENSOR



X Sensoren

TEMPERATURE SENSOR 1



TEMPERATURE SENSOR 2



From:

<https://wiki.gps-watch.de/> - **Wiki**

Permanent link:

<https://wiki.gps-watch.de/hardware/fms-500-light>

Last update: **2021/05/27 09:31**

